



# Special Olympics Tennis Reglement 2024

**Special  
Olympics**  
Nederland



## **INHOUD**

1. BELEID.....	2
2. OFFICIËLE ONDERDELEN .....	2
2.1    Individuele vaardigheidstest (IVT).....	2
2.2    Enkelspel.....	2
2.3    Dubbelspel .....	2
2.4    Gemengd dubbelspel.....	2
2.5    Unified Sports® Dubbelspel (niet van toepassing in Nederland).....	2
2.6    Unified Sports Gemengd dubbelspel (niet van toepassing in Nederland) .....	2
2.7    Unified Team Tennis (niet van toepassing in Nederland) .....	2
3. WEDSTRIJDREGELS.....	2
3.1    Divisioning .....	2
3.2    Wedstrijd .....	2
3.3    No-Ad scoring.....	3
3.3.2    Dubbelspel wedstrijden.....	3
3.3.3    Mixed dubbel wedstrijden .....	3
3.3.4    Unified dubbel wedstrijden .....	3
3.3.5    Telling.....	3
3.4    Coaching .....	3
3.5    Gelijke stand.....	3
3.6    Unified Sports dubbelspel.....	4
3.7    Unified Team Tennis Event .....	4
3.8    Individuele wedstrijdvaardigheden – Niveau 1 - bestaat uit 7 vaardigheidstesten.....	5
4.4 VELD GROOTTE TENNIS UNIFIED.....	8
4.5 VELD GROOTTE TENNIS ZELFSTANDIG.....	9
5. ITN formulier en uitleg.....	10

## 1. BELEID

De officiële Special Olympics-sportreglementen voor tennis zijn van toepassing op alle Special Olympics-wedstrijden. Als internationale sportorganisatie heeft Special Olympics deze regels opgesteld op basis van de reglementen van de International Tennis Federation (ITF). Deze regels zijn te vinden op de site van de wereld tennisbond: [www.itftennis.com](http://www.itftennis.com). In principe worden de regels van de ITF of van de nationale sportbond (KNLTB) toegepast, behalve als die in strijd zijn met de officiële Special Olympics-sportreglementen voor tennis of Artikel 1. In die gevallen zullen de officiële Special Olympics-sportreglementen voor tennis van toepassing zijn.

## 2. OFFICIËLE ONDERDELEN

Hieronder volgt een lijst van officiële onderdelen die voor Special Olympics beschikbaar zijn. Deze zijn bedoeld om spelers met verschillende soorten mogelijkheden in staat te stellen het in competitieverband tegen elkaar op te nemen. Organisaties mogen zelf bepalen welke wedstrijden ze aanbieden en zo nodig regels opstellen voor het organiseren ervan. Coaches verzorgen trainingen en zoeken onderdelen uit die aansluiten bij de capaciteiten en interesses van elke speler.

### 2.1 Individuele vaardigheidstest (IVT)

### 2.2 Enkelspel

### 2.3 Dubbelspel

### 2.4 Gemengd dubbelspel

### 2.5 Unified Sports® Dubbelspel (niet van toepassing in Nederland)

### 2.6 Unified Sports Gemengd dubbelspel (niet van toepassing in Nederland)

### 2.7 Unified Team Tennis (niet van toepassing in Nederland)

## 3. WEDSTRIJDREGELS

### 3.1 Divisioning

- 3.1.1 Elke speler moet in een divisie worden ingedeeld op basis van het ITN nummer en de ITN eindscore van de Individuele Score kaart.
- 3.1.2 De Individuele Score kaart moet bij elk evenement bij de definitieve inschrijving worden meegestuurd en ingevuld worden door de hoofdcoach.
- 3.1.3 De Individuele Score Kaart is toegevoegd in Sectie 6 van het officiële Special Olympics Sport Reglement voor Tennis.

### 3.2 Wedstrijd

- 3.2.1 Een wedstrijd wordt op een van de volgende manieren gewonnen:
  - 3.2.1.1 Twee sets van 4 games met 2 games verschil. Iedere game wordt gespeeld volgens het Beslissend Punt Systeem (BPS). Een Super Tiebreak (tot 10 punten) wordt gespeeld als beslissende 3<sup>e</sup> set.
  - 3.2.1.2 Twee sets van 6 games met 2 games verschil. Iedere game wordt gespeeld volgens het Beslissend Punt Systeem (BPS). Een Super Tiebreak (tot 10 punten) vervangt de 3<sup>de</sup> beslissende set. Niet aanbevolen voor spelers met een rating hoger dan 6.0.
  - 3.2.1.3 Bij de punten 3.2.1.1 en 3.2.1.2 wordt een pauze van 2 minuten ingelast voor het spelen van de beslissend Super Tiebreak.
  - 3.2.1.4 Het Beslissend Punten Systeem (BPS) wordt in alle wedstrijdvormen toegepast. Dit betekent dat bij een stand van 40-40 een beslissend punt wordt gespeeld voor de game.

### 3.3 No-Ad scoring

#### 3.3.1 Enkelspel wedstrijden

3.3.1.1 Bij een 40-40 stand geldt het BPS. De ontvanger heeft de keuze om óf aan de rechter kant (deuce kant) óf aan de linkerkant (voordeel kant) te staan om de service te ontvangen.

#### 3.3.2 Dubbelspel wedstrijden

3.3.2.1 Bij een BPS heeft het ontvangende paar de keuze tussen de rechterkant (deuce kant) of de linkerkant (voordeel kant) te staan om de service te ontvangen.

#### 3.3.3 Mixed dubbel wedstrijden

3.3.3.1 Bij een BPS ontvangt de speler van hetzelfde geslacht als de serveerder de service. M.a.w. man op man en vrouw op vrouw.

#### 3.3.4 Unified dubbel wedstrijden

3.3.4.1 Bij een BPS geldt de service door speler naar speler of van Unified Partner naar Unified Partner.

#### 3.3.5 Telling

3.3.5.1 De telling mag of traditioneel (15-30-40-game) of simpel door te tellen (1-2-3-game).

### 3.4 Coaching

3.4.1 Een aangewezen Special Olympics Coach mag op de baan zitten, buiten het speelveld, in een stoel bij het net naast de stoel van de umpire. Deze persoon mag een speler coachen als de spelers van speelhelft wisselen bij een oneven aantal games en **tijdens de 2 minuten rust periode** voorafgaand aan de beslissende (super) tie-break, maar niet na het eerste game van elke set en niet tijdens een tie-break spel. Men heeft 90 seconden bij het wisselen van kant.

### 3.5 Gelijke stand

3.5.1 Wanneer 2 of meer spelers hetzelfde aantal wedstrijden gewonnen hebben, wordt de winnaar als volgt bepaald (in deze volgorde):

3.5.1.1 De winnaar is diegene die het minst aantal sets verloren heeft in alle wedstrijden;

3.5.1.2 Zijn er meerdere spelers die eenzelfde aantal verloren sets hebben dan is de winnaar diegene die de meeste games gewonnen heeft in al zijn wedstrijden;

3.5.1.3 Zijn er dan nog spelers die gelijk staan na punt 3.5.1.1 en 3.5.1.2 dan is de winnaar die het minste games verloren heeft in al zijn wedstrijden;

3.5.1.4 Mocht na 3.5.1.1 en 3.5.1.2 en 3.5.1.3 de stand nog steeds gelijk zijn dan geldt het onderling resultaat tussen de spelers.

### 3.6 Unified Sports dubbelspel

- 3.6.1 Elke Unified Sports dubbel bestaat uit een speler en een Unified partner. (Deze Unified partner mag maar aan één speler gekoppeld worden en wordt daarmee dan ook gezien als dubbel partner, dus een speler)

Let op: vanaf 3.6.1.1 is niet van toepassing in Nederland. Wij spelen Unified Tennis niet in competitie verband.

Een Unified Partner mag van een ander geslacht en leeftijd zijn en moet altijd veel beter kunnen tennissen dan de SO sporter. De Unified Partner wordt gezien als sporter en mag geen coach functie hebben tijdens het toernooi. Een Unified Partner mag maar gekoppeld worden aan één SO sporter.

De Unified Partner mag bij de wedstrijd niet scoren, smashen of zodanig de wedstrijd beïnvloeden om te winnen. De Unified Partner speelt de bal altijd zodanig aan dat de SO sporter van de tegenstander in staat is om de bal terug te kunnen slaan.

~~3.6.1.1 Het is vereist dat atleten en Unified partners van dezelfde leeftijd zijn en dezelfde vaardigheden hebben voor dubbelspel/gemengd dubbelspel. Zie Sportregels Artikel 1 paragraaf 14.1.2.~~

~~3.6.2 De verhouding tussen atleten en Unified partners moet 2 atleten op 2 Unified partners zijn in de teamcompetitie.~~

~~3.6.2.1 Het is vereist dat atleten en Unified partners van dezelfde leeftijd zijn en hetzelfde vermogen hebben (binnen elk dubbelspel) voor teamcompetitie. Zie Sportregels Artikel 1 sectie 14.1.2~~

### 3.7 Unified Team Tennis Event

- 3.7.1 Het Special Olympics Unified Team Tennis reglement volgt het beleid van de ITF (International Tennis Federation) en het Special Olympics Tennis reglement
- 3.7.2 Unified Team Samenstelling: Een Unified Team bestaat uit een speler met een beperkte verstandelijk vermogen (SO sporter) en een speler zonder beperkt verstandelijk vermogen (Unified Partner). Ze hebben eenzelfde speelniveau bepaald door hun score, en van eenzelfde leeftijd.
- 3.7.3 Individuele score: Alle spelers worden beoordeeld door de 8-punten SO score systeem. Wanneer een Unified Team wordt samengesteld moeten de speler en Unified partner zoveel mogelijk van hetzelfde speelsterkte zijn. De spelers moeten eenzelfde score hebben (Speler A en B hebben een 4 score) of de bandbreedte mag niet meer dan 1 – 1,5 punten zijn (Speler A heeft een score van 4 en Speler B een score van 5).
- 3.7.4 Schema grootte: Een Unified Team schema bestaat uit minimaal 3 en maximaal 6 Unified dubbels teams. (Bijvoorbeeld: Een Unified Team's 3 dubbel koppels zou moeten bestaan uit: 1 niveau 2, 1 niveau 4 en een niveau 5 daar waar mogelijk)
- 3.7.5 Competitie: Competitie mag head-to-head of een op uitnodiging met een groot aantal teams. Gedurende een head-to-head competitie (beide scholen, of clubs of kantoren) moeten met een zelfde aantal teams met een zelfde niveau en score aantreden.
- 3.7.6 Samenstelling van Team Divisions: Gedurende een competitie worden de Unified Tennis Teams ingedeeld gebaseerd op niveau en dubbel koppel score (gecombineerd individuele score). De wedstrijd leiding deelt het team in op basis van niveau en het individueel scorelijst.



- ~~3.7.7~~ Planning van Dubbel partijen: Bij het plannen van een toernooi of competitie moeten dubbel teams van gelijke niveau en score tegen elkaar spelen.
- ~~3.7.8~~ Gebruik van officiële aangewezen tennisballen en tennisbaan afmetingen: De score van de dubbel teams bepaalt welke type bal gebruikt en op welke tennisbaan afmeting gespeeld gaat worden.  
Hieronder volgen de specificaties:
- ~~3.7.8.1~~ Unified Team niveau 5: Dubbel teams met een gecombineerde score van 10 of hoger spelen met een gele bal op een hele tennisbaan (78" veld).
- ~~3.7.8.2~~ Unified Team niveau 4: Dubbel teams met een gecombineerde score tussen 6.0 – 9.9 spelen met een 25% zachtere bal (gele bal met groene stip) en speelt op een hele tennisbaan (78" veld).
- ~~3.7.8.3~~ Unified Team niveau 2: Dubbel teams met een gecombineerde score tussen 3.0 – 5.9 spelen hun partijen met een rode bal op halve tennisbaan, alleen de servicevakken. (42" veld)
- ~~3.7.9~~ Vervanging: Bij dubbel teams mogen geen vervangingen plaatsvinden gedurende een wedstrijd.
- ~~3.7.10~~ Competitie indeling. Hieronder volgen de competitie indelingen welke gebaseerd zijn op het aantal spelers in beide teams. Als een team meer spelers heeft dan de andere, dan spelen de extra spelers een demonstratie enkel spel. bijvoorbeeld: Team heeft 8 spelers en Team B maar 6. De 2 extra spelers van Team A spelen een demonstratie enkel wedstrijd.
- ~~3.7.10.1~~ 6 spelers: 3 dubbel partijen
- ~~3.7.10.2~~ 8 spelers: 4 dubbel partijen
- ~~3.7.10.3~~ 10 spelers: 5 dubbel partijen
- ~~3.7.10.4~~ 12 spelers : 6 dubbel partijen
- ~~3.7.11~~ Wedstrijd indeling: Een wedstrijd bestaat uit 2 van de 3 gewonnen sets. BPS systeem wordt toegepast.
- ~~3.7.11.1~~ Bij slechte weersomstandigheden mag ipv een 6 game wedstrijd, een van de volgende opties gespeeld worden:
- ~~3.7.11.2~~ In een 1 set wedstrijd wint het team dat als eerst 6 games wint met een verschil van 2 games.
- ~~3.7.11.3~~ Bij 6-6 wordt een Super Tiebreak gespeeld (10 punten)
- ~~3.7.11.4~~ BPS systeem wordt toegepast.

### **3.8 Individuele wedstrijdvaardigheden – Niveau 1 - bestaat uit 7 vaardigheidstesten**

- 3.8.1 Niveau 1 wordt gespeeld met een rode bal en in beide servicevakken.
- 3.8.2 Forehand volley:
- 3.8.2.1 De speler staat op ongeveer een meter van het net met de aangever aan de andere kant van het net, gepositioneerd halverwege tussen de servicelijn en het net. Elke speler krijgt vijf pogingen om een bal over het net te spelen. De aangever gooit elke bal onderhands naar de forehand kant van de speler.
- 3.8.2.2 De speler scoort 5 punten voor het spelen van de bal in een willekeurig servicevak.

- 3.8.3 Backhand volley:
  - 3.8.3.1 Hiervoor geldt hetzelfde als bij de forehand, met als enige verschil dat de speler de ballen op de backhand krijgt.
  - 3.8.3.2 Elke speler krijgt 5 pogingen.
- 3.8.4 Forehand:
  - 3.8.4.1 De speler staat 1 meter achter het midden (T) van de servicelijn. De aangever is aan de andere kant van het net, gepositioneerd halverwege tussen de servicelijn en het net. De aangever gooit onderhands de bal, zodat de bal één keer stuitert voordat hij de forehand kant van de speler bereikt. Elke speler krijgt vijf pogingen.
  - 3.8.4.2 De speler scoort 5 punten voor het spelen van de bal in een willekeurig servicevak.
- 3.8.5 Backhand:
  - 3.8.5.1 Hiervoor geldt hetzelfde als bij de forehand, met als enig verschil dat de speler de ballen op de backhand krijgt.
- 3.8.6 Service – Serveren van rechts:
  - 3.8.6.1 Elke speler krijgt 5 pogingen om een goede service te slaan aan in het juiste servicevak. Wanneer de bal in dit vak landt krijgt hij/zij 10 punten. De speler krijgt 0 punten wanneer de bal niet in het juiste servicevak landt of wanneer de speler een voetfout maakt. Een voetfout treedt op wanneer de speler op of over de servicelijn stapt.
- 3.8.7 Service - Serveren van links:
  - 3.8.7.1 Hiervoor gelden dezelfde regels als voor serveren van rechts, met als enig verschil dat de speler nu vanaf de linkerkant moet serveren.
  - 3.8.7.2 Elke speler krijgt 5 pogingen.
- 3.8.8 Slagenwisseling met bewegen:
  - 3.8.8.1 De speler begint 1 meter achter de T van de servicelijn. De aangever is aan de andere kant van het net gepositioneerd halverwege tussen de servicelijn en het net. De aangever gooit onderhandse ballen naar de forehand en backhandkant van de speler. Elke worp moet landen op een punt dat ligt zowel halverwege tussen de servicelijn en het net en halverwege tussen de centrumservicelijn en singlezijlijn. De speler krijgt de tijd om terug te keren naar het beginpunt voordat de volgende bal wordt aangegeven. Elke speler krijgt tien pogingen.
  - 3.8.8.2 De speler krijgt 5 punten voor iedere gespeelde bal in een van beide servicevakken.
- 3.8.9 Eindscore
- 3.8.10 De totale score van een speler wordt bepaald door de punten van elk van de zeven onderdelen van de individuele vaardigheidstest bij elkaar op tellen. 4. NIVEAUS

De niveaus zijn ontworpen om de spelers alle kansen te bieden op hun eigen niveau te kunnen spelen. Competities voor zelfstandig Level 1-2-3-4-5 Tennis Unified (Unified Dubbel) en Level 4-5-6 in Single / Dubbel / Mix Dubbel

#### 4.1 Onderdelen voor alle evenementen:

Niveau 1	Individuele vaardigheidsscore <i>In NL alleen Unified</i>	ITN 10.3-10.2	42" Grootte speelveld (alleen servicevakken)	Rode bal 2x stuiten
Niveau 2	Wedstrijd <i>In NL alleen Unified</i>	ITN 10.1	42" Grootte speelveld (alleen servicevakken)	Rode bal Voorkeur 1x stuit maar in onderling overleg mag 2x stuiten
Niveau 3	Wedstrijd <i>In NL alleen Unified</i>	ITN 10	60" Grootte speelveld (driekwart veld)	Oranje bal 1x stuiten
Niveau 4	Wedstrijd <i>In NL Unified + Zelfstandig HE-DE</i>	ITN 9	78" Grootte speelveld (heel veld)	Groene bal (gele bal met groene stip) 1 x stuiten
Niveau 5	Wedstrijd <i>In NL Unified + Zelfstandig HE-DE-HD-DD-GD</i>	ITN 8, 7	78" Grootte speelveld (heel veld)	Gele bal 1 x stuiten
Niveau 6	Wedstrijd <i>In Zelfstandig NL HE-DE-HD-DD-GD</i>	ITN 6, 5, 4	78" Grootte speelveld (heel veld)	Gele bal 1 x stuiten

4.2 Bij dubbelspelwedstrijden moeten beide spelers hetzelfde niveau hebben. Als dit niet het geval is, moet het team spelen op het niveau van de hoogst gekwalificeerde speler.

#### 4.3 Referenties

##### 4.3.1 ITN

1. Tennis score overzicht en Niveau vs veld grootte ITN Assessment - <http://www.itftennis.com/>

##### 4.3.2. Levels Court Diagram –

[http://media.specialolympics.org/soi/files/resources/Sports-Rules-Competitions/Tennis/Levels\\_court\\_diagrams.docx](http://media.specialolympics.org/soi/files/resources/Sports-Rules-Competitions/Tennis/Levels_court_diagrams.docx)

##### 4.3.3 SO ITN Assessment Video

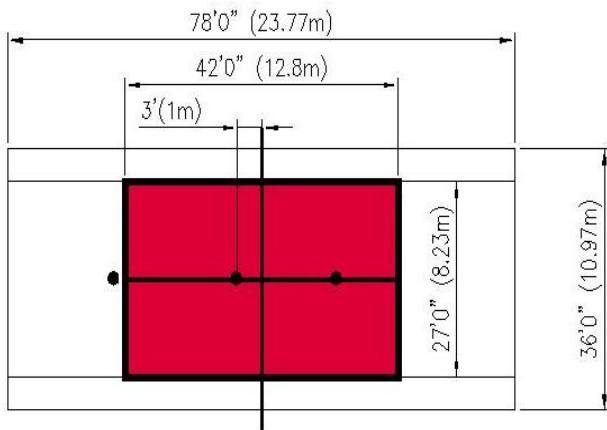
- Hoe te spelen op de baan? : <https://vimeo.com/289520911/caff34e88b>
- Level 4/5/6 hard court <https://vimeo.com/289517598/a32620c8c1>
- level 4/5/6 Clay court <https://vimeo.com/289519201/48bf99adf6>
- level 3 clay court <https://vimeo.com/289516053/0f0096b73e>
- level 2 hard court <https://vimeo.com/289515397/89c2e66ba5>
- level 2 clay court <https://vimeo.com/289514735/a615dc5d35>





#### 4.4 VELD GROOTTE TENNIS UNIFIED

##### Niveau 1 en 2 UNIFIED



##### Niveau 1 en 2 (ISC) Unified

Veld grootte: 42' x 27'

Bal: ITF goedgekeurd rode bal



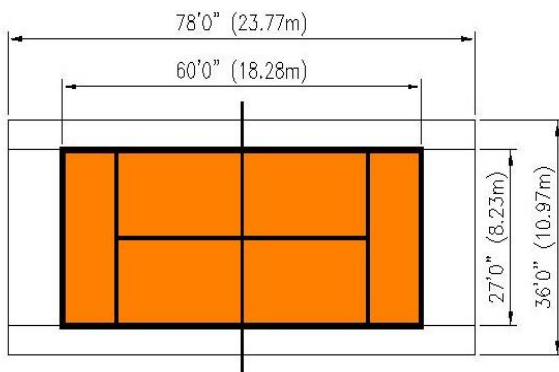
Speelveld positie

F: aangever voor basislagen & volleys

AG: speler voor basislagen & services

AV: speler voor de volley's

##### Niveau 3 UNIFIED



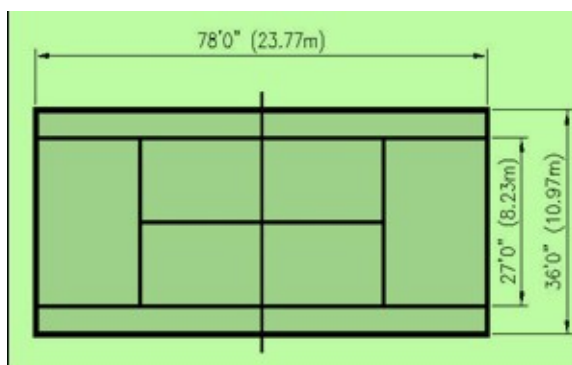
##### Niveau 3 – Driekwart veld wedstrijd Unified

Veld grootte: 60' x 27'

Bal: ITF goedgekeurd Oranje bal



##### NIVEAU 4 UNIFIED



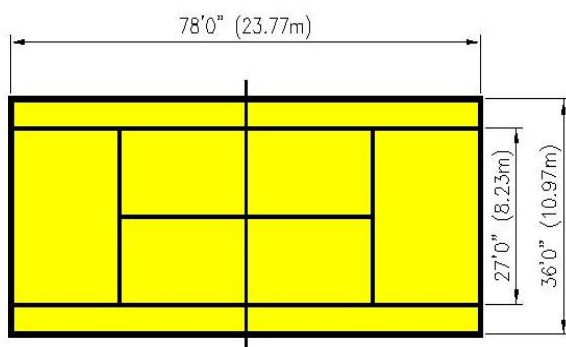
##### Niveau 4 – Traditioneel veld Wedstrijd Unified

Veld grootte: 78' x 36' for doubles

Bal: ITF goedgekeurde groene bal



### NIVEAU 5 UNIFIED



### Niveau 5– Traditioneel veld Wedstrijd UNIFIED

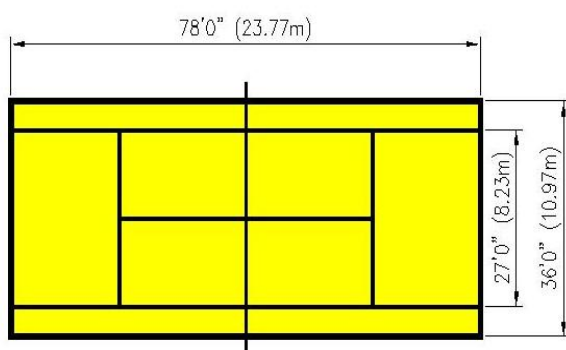
Veld grootte: 78' x 36' for doubles

Bal: ITF goedgekeurde gele bal



### 4.5 VELD GROOTTE TENNIS ZELFSTANDIG

### NIVEAU 4



### Niveau 4 – Traditioneel veld Wedstrijd Unified

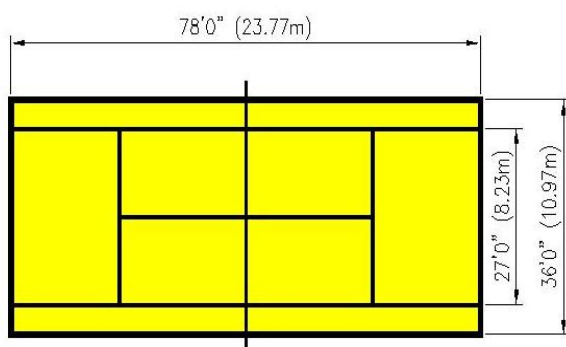
Veld grootte: 78' x 36' for doubles

Bal: ITF goedgekeurde groene bal



ITN 09 = Level 4

### NIVEAU 5 en 6



### Niveau 5 en 6– Traditioneel veld Wedstrijd Zelfstandig

Veld grootte: 78' x 36' for doubles

Bal: ITF goedgekeurde gele bal



ITN 07 en ITN 08 = Level 5

ITN 01 t/m ITN 06 = Level 6

## 5. ITN FORMULIER EN UITLEG

Voor uitleg van ITN formulier en bijbehorende oefenstof wil ik u graag verwijzen naar de PowerPoint presentatie op de website van Special Olympics Nederland.

Hierin staat exact uitgelegd hoe alle oefeningen moeten worden uitgevoerd en hoe dit moet worden ingevuld op het ITN formulier.

Zodra alle oefeningen zijn uitgevoerd incl. mobiliteitstest, dan kan je de ITN score berekenen en kan je het SO Level berekenen.

ITN score 09 = Level 4

ITN score 07 en 08 = Level 5

ITN score 06 t/m 01 = Level 6

ITN	ITN10	ITN09	ITN08	ITN07	ITN06	ITN05	ITN04	ITN03	ITN02	ITN01
<b>SO Level</b>	3	4	5	5	6	6	6	6	6	6

Vermeld op het inschrijfformulier altijd de totaalscore + ITN score + SO Level.

Op basis hiervan zal de sporter bij voorbaat zo goed mogelijk worden ingedeeld op het juiste level en in de juiste divisioningspoule.

